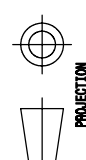


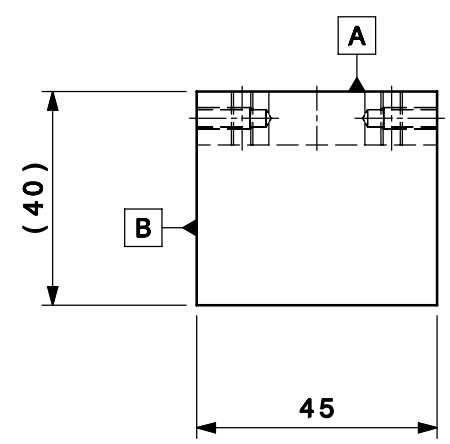
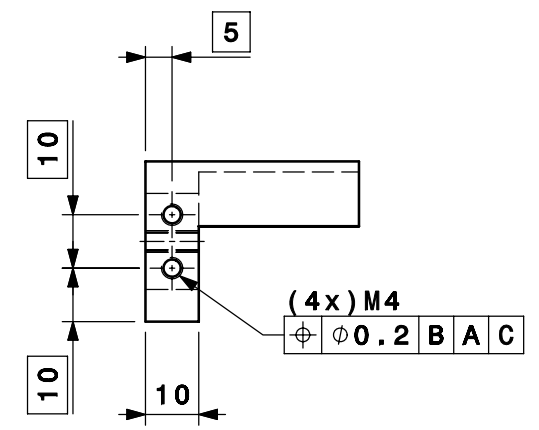
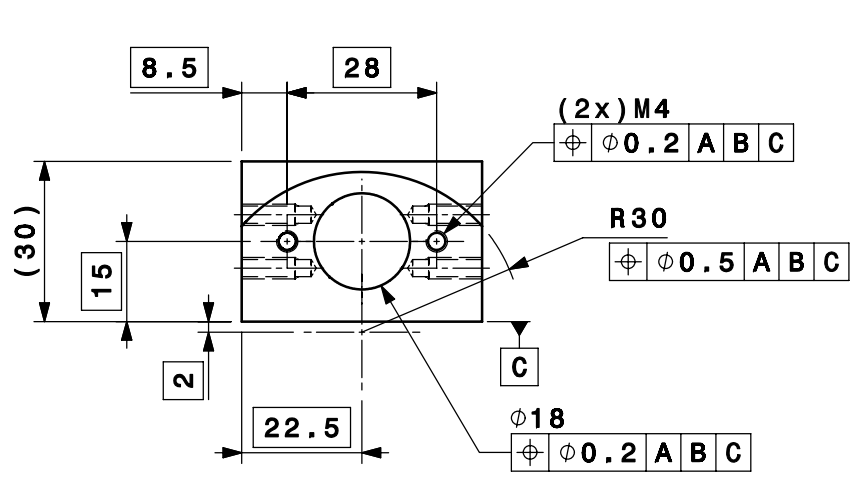
ISO 2768-MK-E
 Tolerances géométriques, linéaires et angulaires
 ISO 13715
 Tolerances géométriques, linéaires et angulaires
 ISO 13715

DESSIN, RUGOSITE, TOLERANCES SELON NORMES ISO
 DRAWING, RUGOSITY, TOLERANCES ACCORDING TO ISO STANDARDS



ORGANISATION EUROPEENNE POUR LA RECHERCHE NUCLEAIRE
 EUROPEAN ORGANIZATION FOR NUCLEAR RESEARCH
 CERN
 Ce dessin ne peut être utilisé à des fins commerciales sans autorisation écrite
 This drawing may not be used for commercial purposes without written authorisation

Electrolytic oxidation black / Anodisation noir
 15 - 25 μ m



Ra 3.2

1	FLAT BAR 40x30	1	Al Mg Si 0.5		44.02.02
	MEPLAT 40x30		(AW-6060)		100.9
QUANT.	DESCRIPTION	POS	MAT.	OBSERVATIONS	REF. CERN
	ENS/ASS	CTFBIMTV0058		S. ENS/S. ASS	CTFBIMTV0067
CTF BEAM INSTRUMENTATION MONITOR TV				ECHELLE SCALE 1:1	DES/DRA. N. MERMILLOD-BLA 2007-03-30
TL2 MTV LIGHT BASE SUPPORT TL2 MTV SUPPORT BASE LAMPE					CONTROLLED N. CHRITIN 2007-08-27
				RELEASED T. LEFEVRE 2007-08-29	
				APPROVED	
				CTF\BIMTV0\CTFBIMTV0068	
				REPLACE/REPLACES	
CERN	RELEASED BY	FOR	GAC	CTFBIMTV0068	SIZE
	PROJECT ENGINEER	INFORMATION	-		3
7	6	5	4	3	2
					1