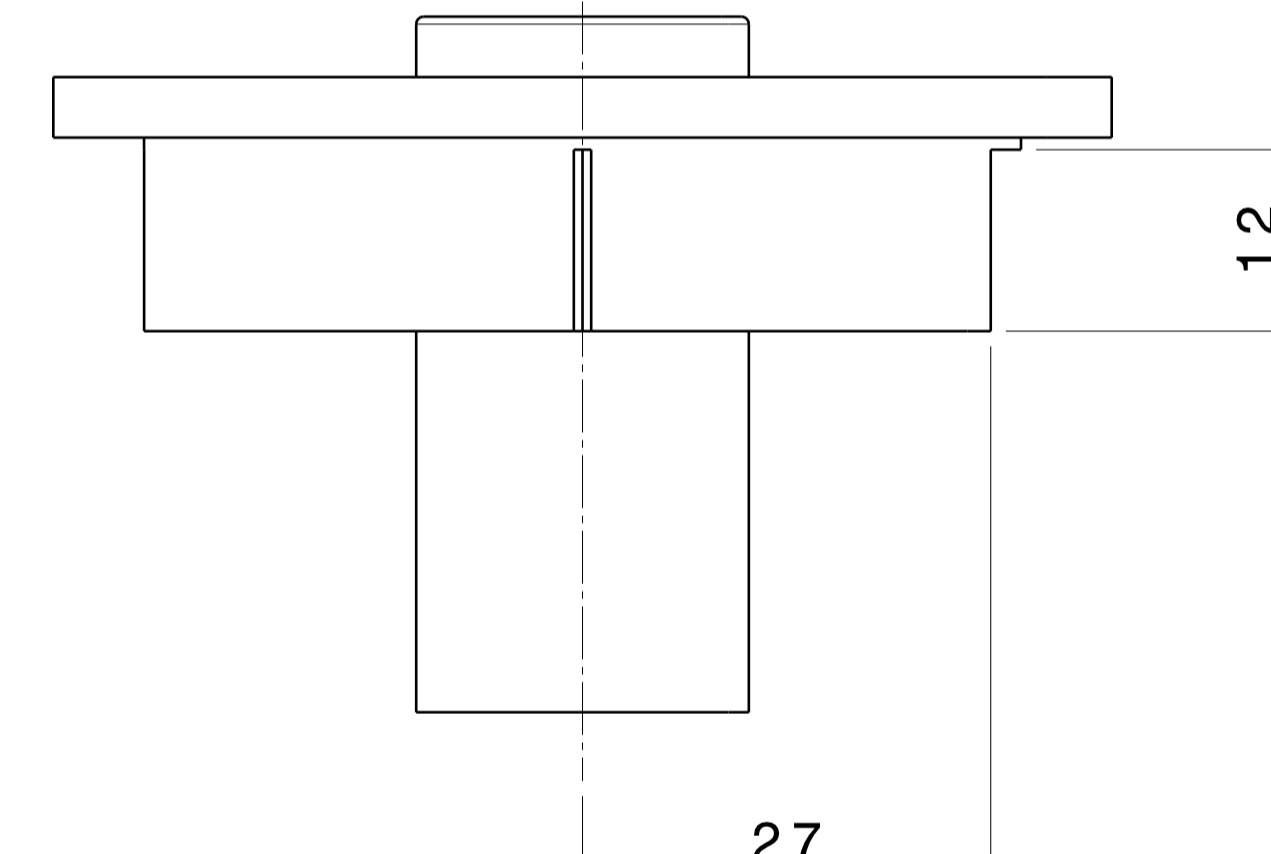
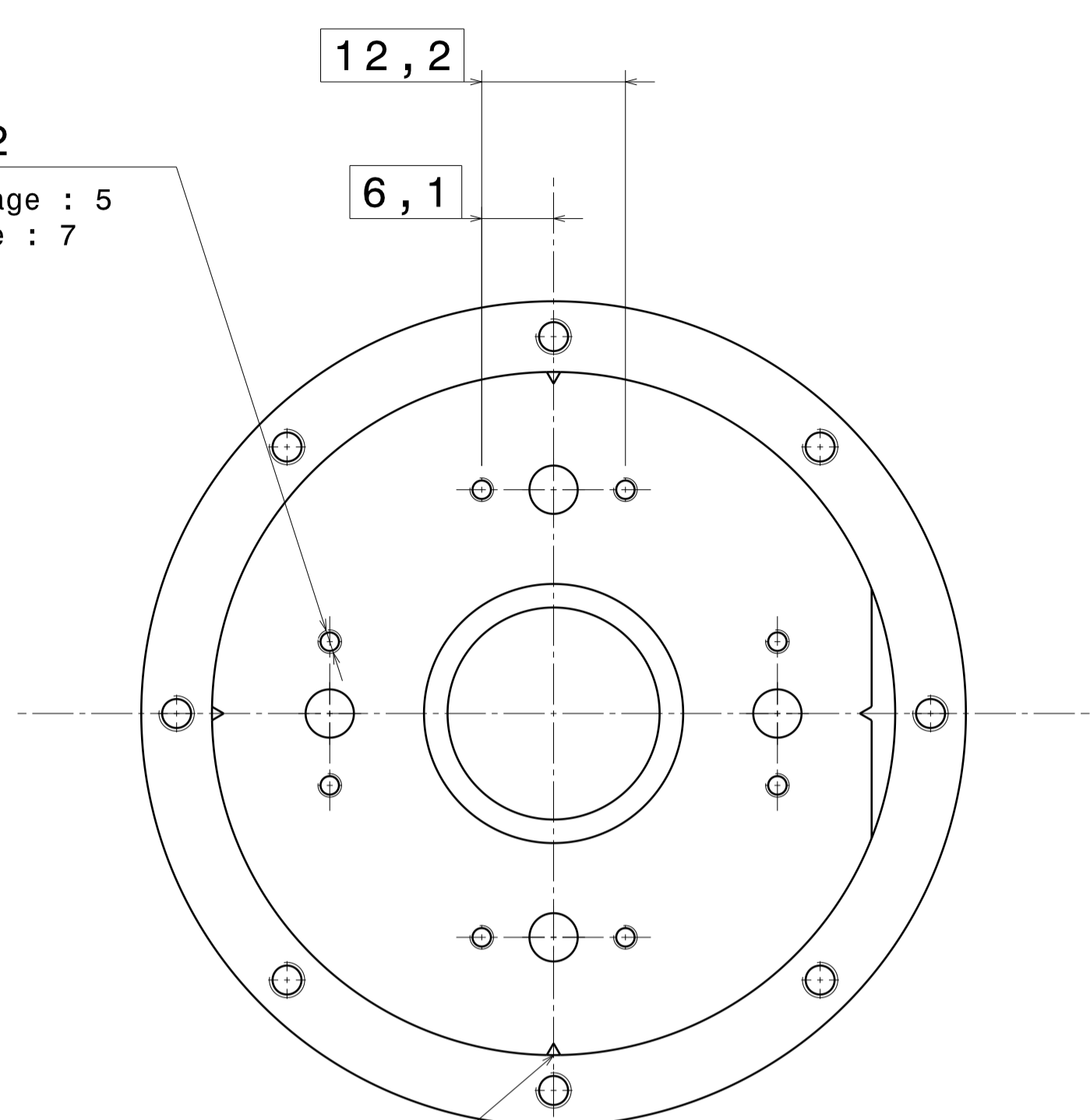
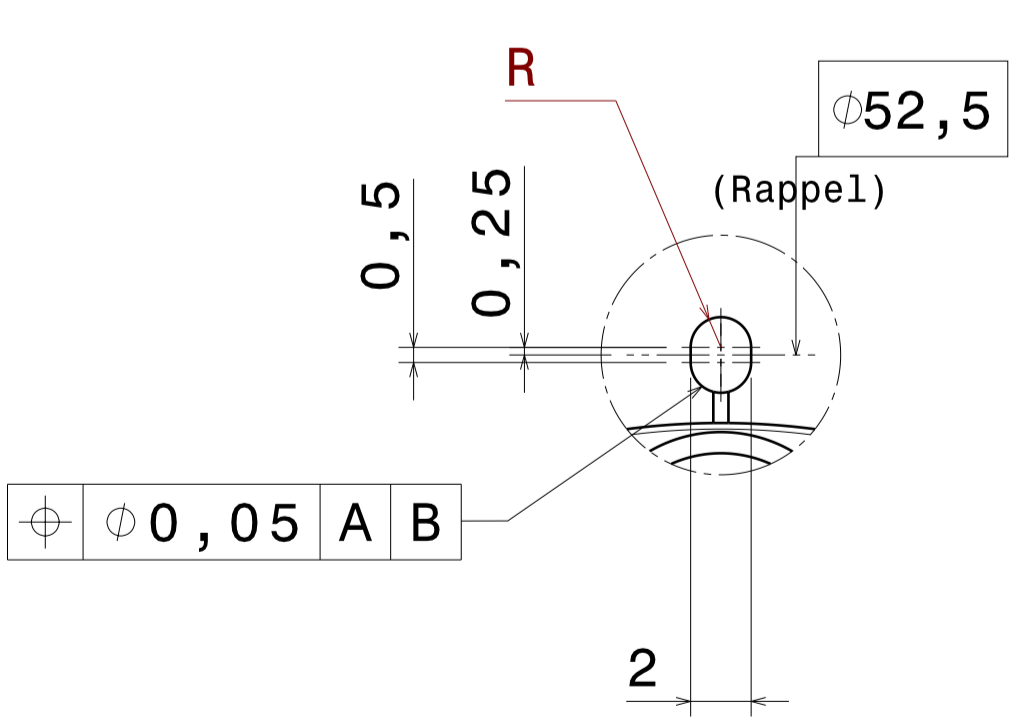


4x2 Trous M2  
 Profondeur de taraudage : 5  
 Profondeur de perçage : 7  
 $\oplus \ominus 0,1$  C

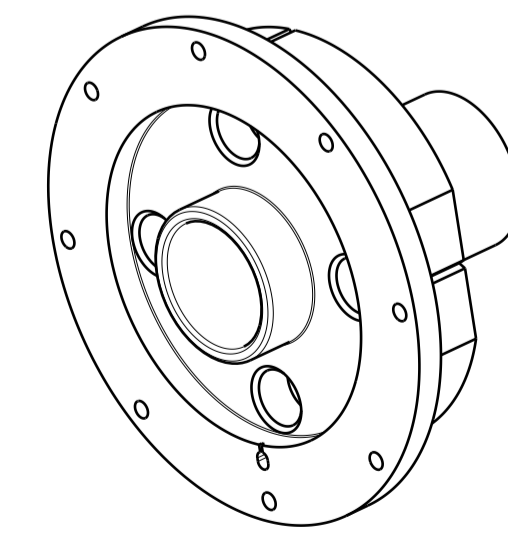
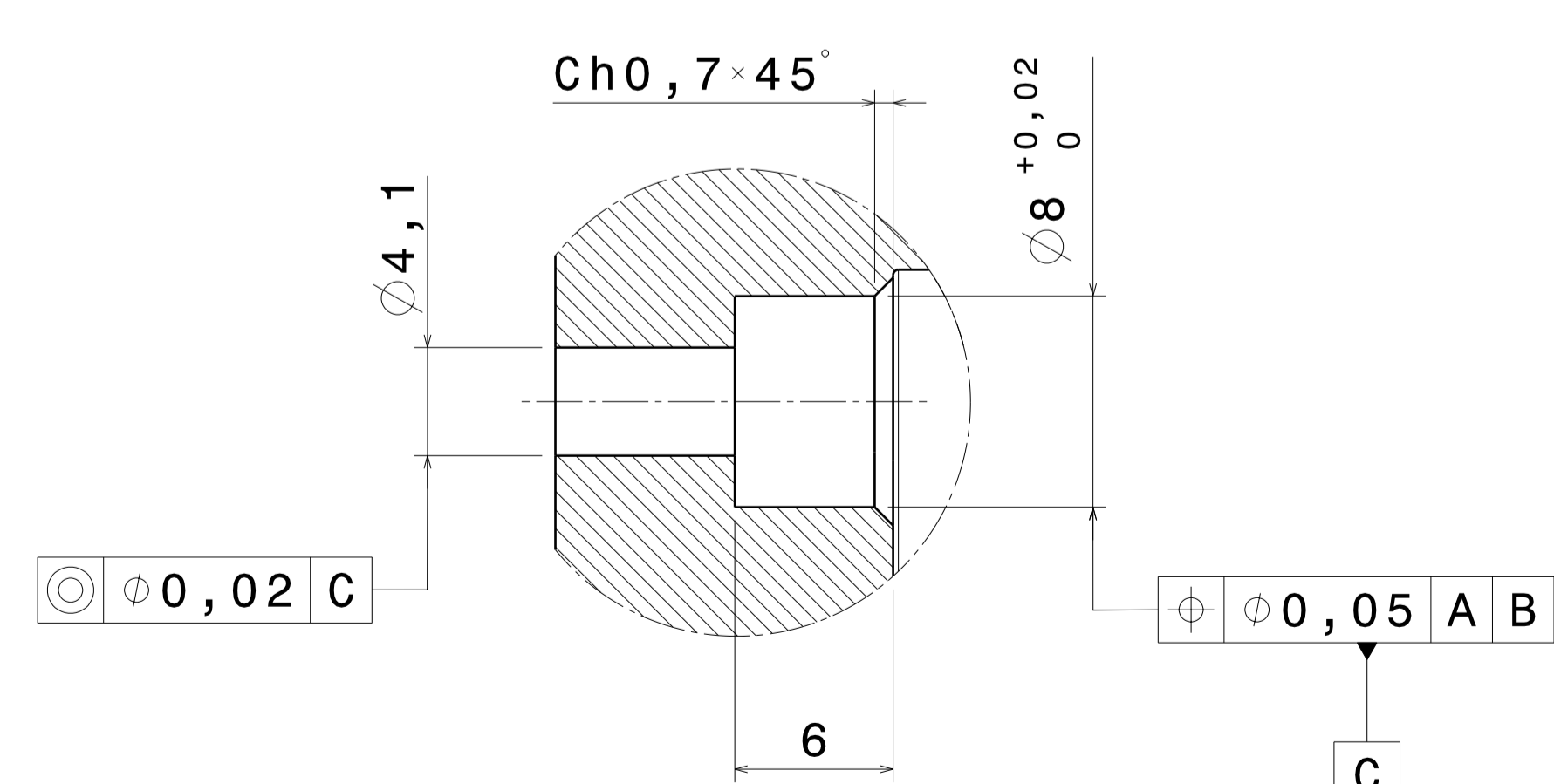


Détail D2  
 Echelle : 4:1



Détail D1  
 Echelle : 4:1

4 Usinages identiques  
 et équidistants



Vue isométrique  
 Echelle : 1:1

R	B	28/02/06	71 E022 DM- 0011 002 06	Girardo	Girardot
C	B	07/02/06	71 E022 ZZ- 0011 001 06	Girardo	...
P	A	19/01/06	Origine	Massing	Girardot
St	Dir	Date	Ref. approb. ou modif.	Dess.	Vérif.

Matière / Material : 2017 A	
Trait. th. / Heat treatments : .	
Protection / Shielding : .	
Ss-Ens. / Sub Assy.: 71 E022 DM- 0011 000	
Séparateur Separator	Ss-Traitant Supplier
0,00	0-00

Quantité / Quantity: 1 Echelle / Scale: 2:1 Masse / Mass : , Kg  
 Plan dessiné avec le système C.A.O. CATIA V5. Ne peut être modifié que par le même système.  
 CATIA V5 C.A.O. drawing. Do not make manual revisions or alterations.

Réf. C.A.O. : 00110011RB_Corps_support_coaxial	
<b>CALIFES</b>	
Appareillage faisceau BPM prototype Corps support coaxial	
Ref. ext. : .	Contrat : .
<b>71 E022 DM- 0011 001 RB</b>	

Casser les angles vifs Break all sharp edges	
Tol. ang.: +/- 30' Ang. tol.	
I.R.G. <sup>3,2</sup> /	
H 12	
h 12	
Js 12	
C.E.A. / SACLAY	
DSM/DAPNIA/SIS	