

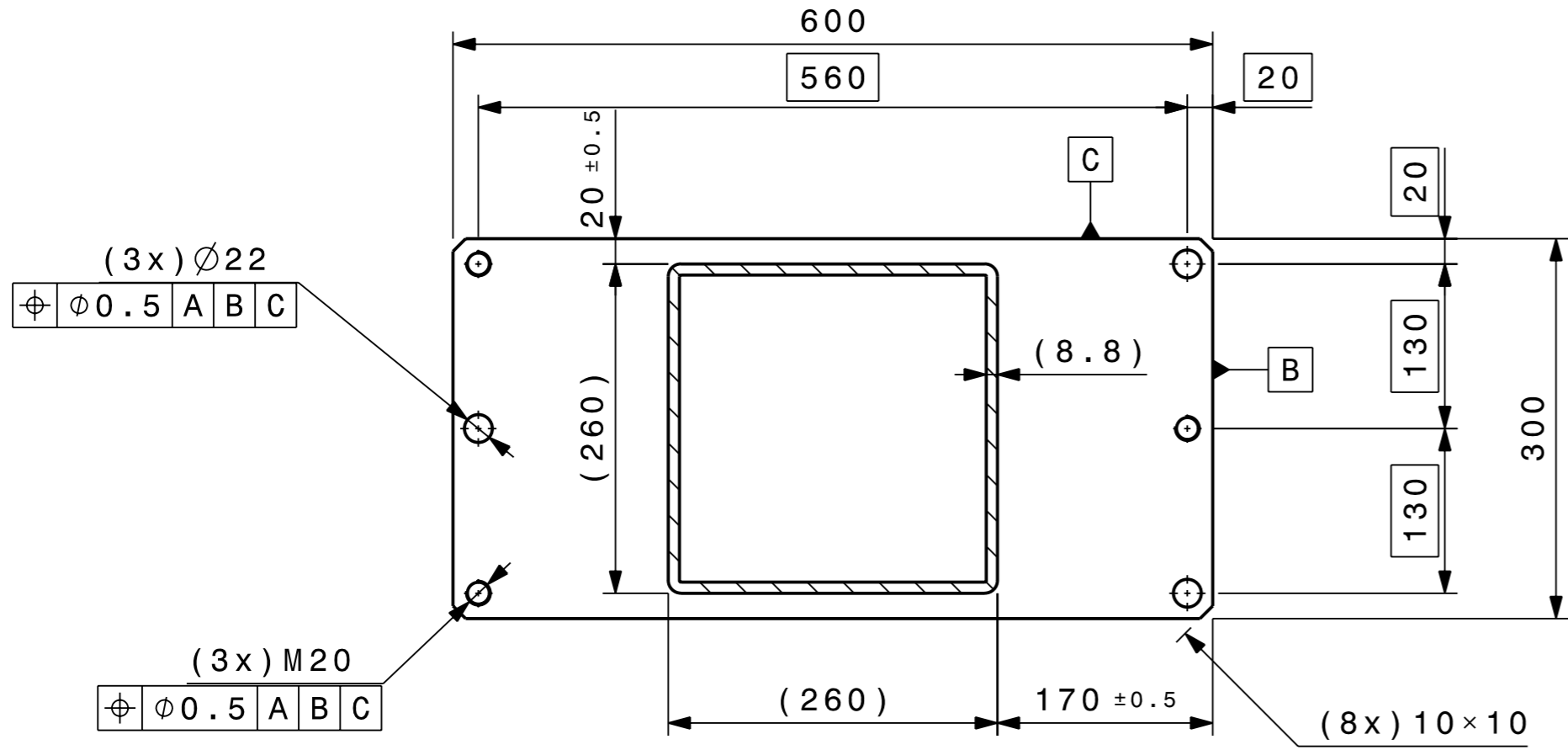
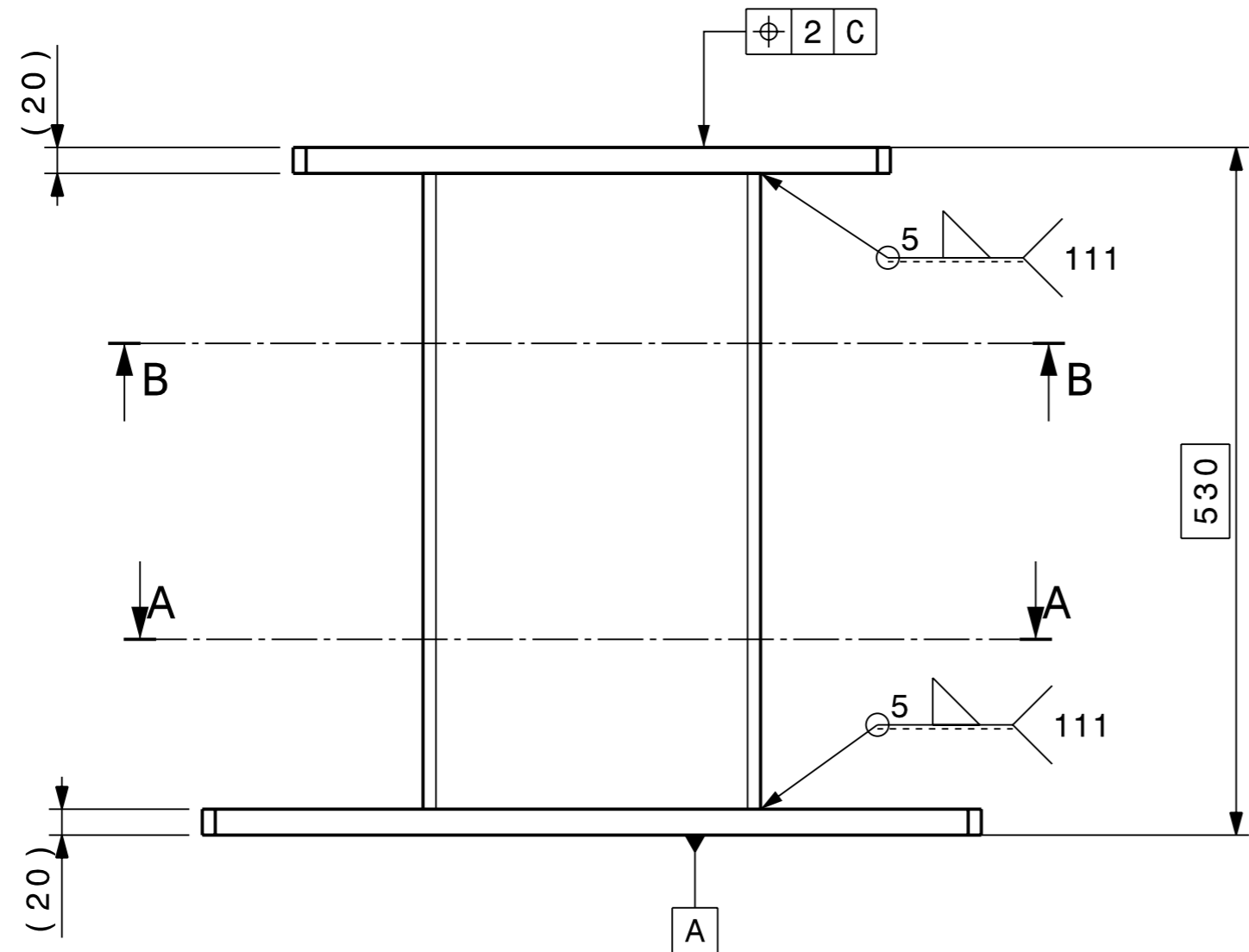
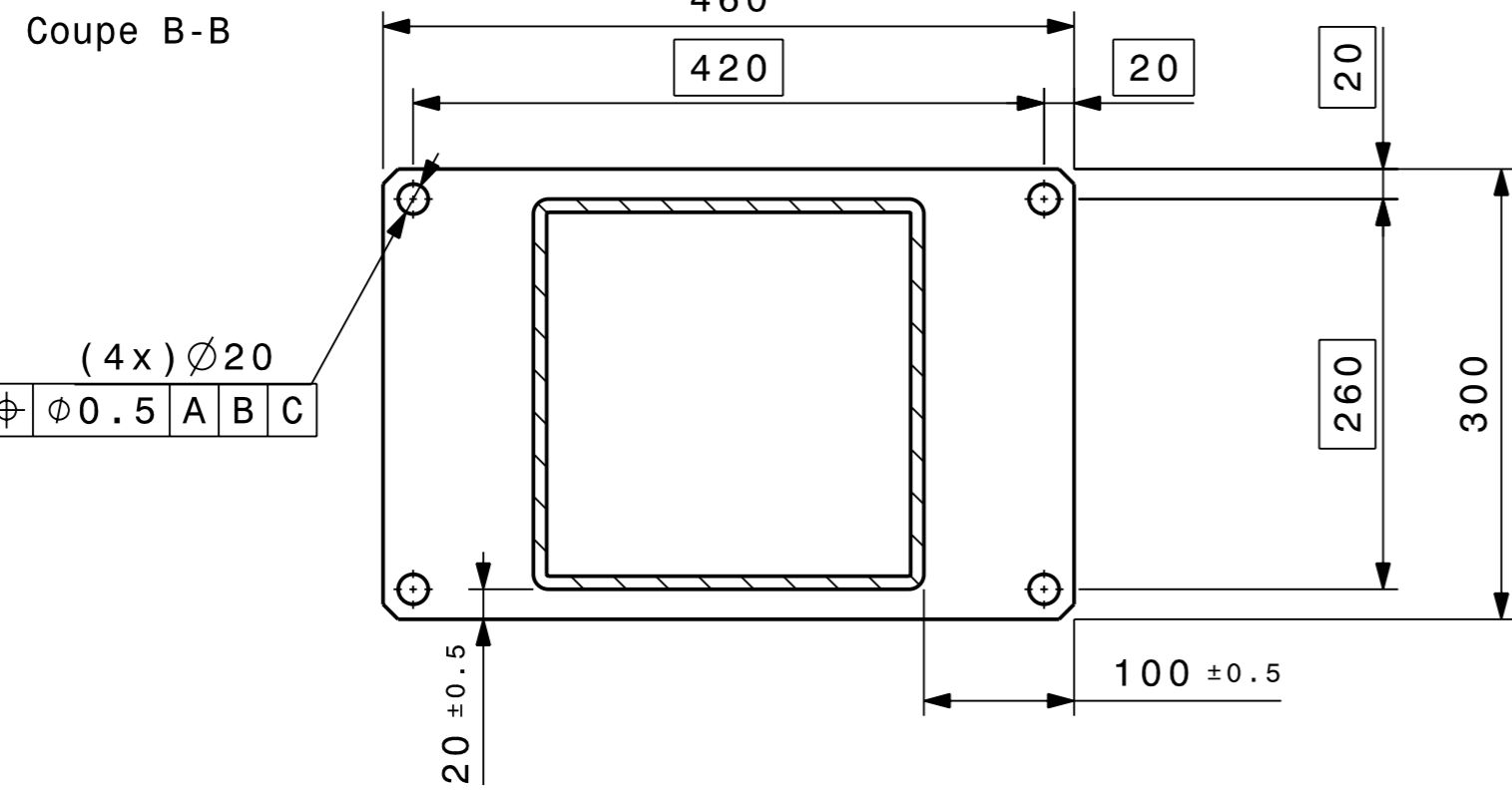
Tolerances géométriques,
 Linéaires et angulaires,
 Arêtes de forme non
 définie

ISO 2768-mK-E
 ISO 13715

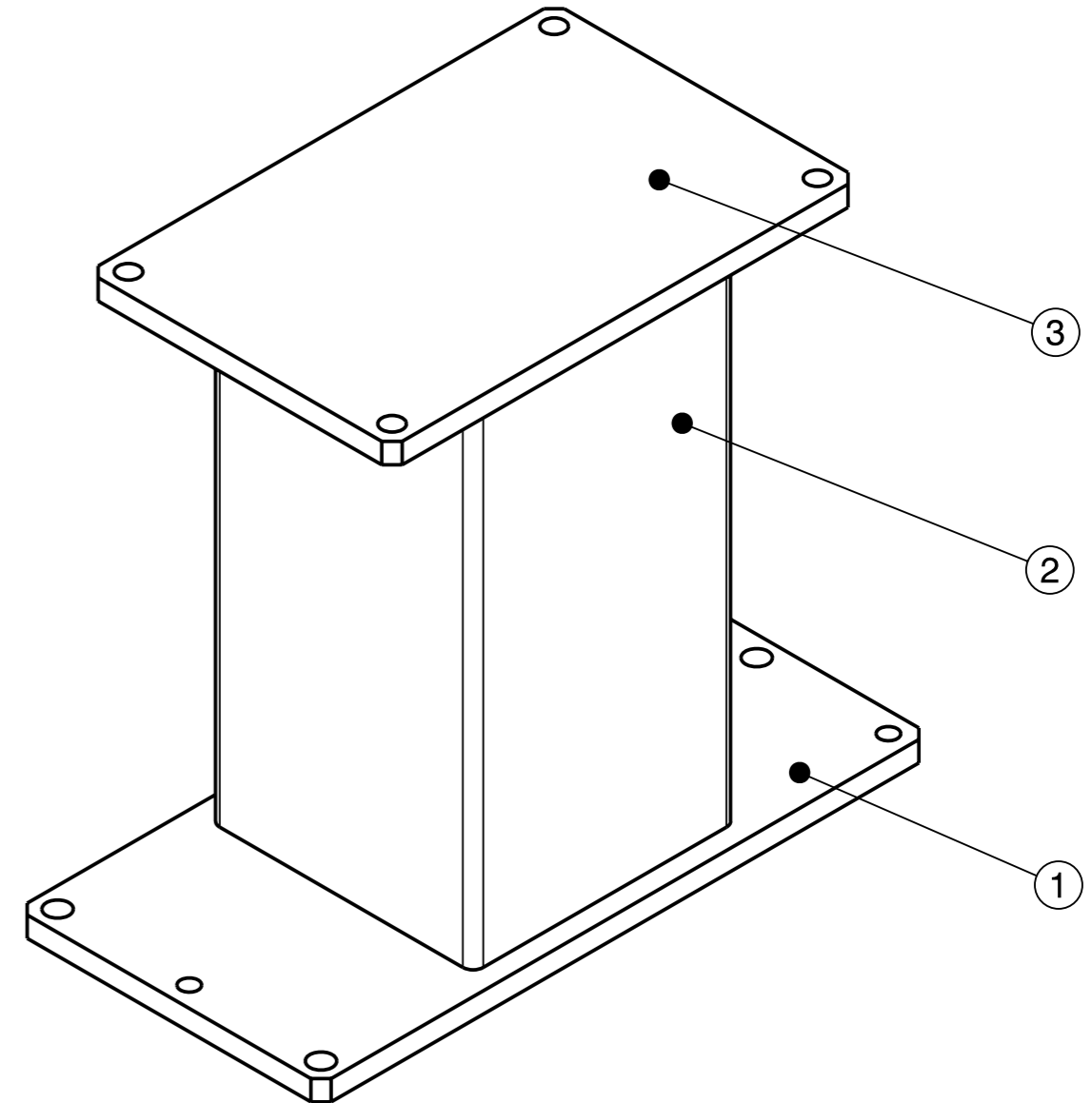
DESSIN, RUGOSITÉ, TOLERANCES
 SELON NORMES ISO
 DRAWING, RUGOSITY, TOLERANCES
 ACCORDING TO ISO STANDARDS

PROJECTION

ORGANISATION EUROPEENNE POUR
 LA RECHERCHE NUCLEAIRE
 EUROPEAN ORGANIZATION FOR NUCLEAR RESEARCH
 CERN
 Ce dessin ne peut être utilisé à des fins commerciales sans autorisation écrite
 This drawing may not be used for commercial purposes without written authorisation



Coupe A-A



PROTECTION (voir spec.technique)
 - Sablage
 - 1 couche peinture antirouille
 - 2 couches de peinture synthétique jaune chrome clair
 VSM 4 E 401 ,DIN (RAL) 1021

PROTECTION (see technical spec)
 - Sandblasting before painting
 - 1 Layer anti-rust coating
 - 2 Layers of synthetic coating, clear yellow
 VSM 4 E 401 ,DIN (RAL) 1021

Masse: 88kg
 Mass

Ra3.2

1	SHEET TH. 20mm	3	STEEL S235JR		44.43.32 020.9
1	TUBE 260x260x8.8	2	STEEL Fe 430D ACIER Fe 430D DAVUM ACIER		
1	SHEET TH. 20mm	1	STEEL S235JR		44.43.32 020.9
QUANT.	DESCRIPTION	POS	MAT.	OBSERVATIONS	REF. CERN
	ENS/ASS		S. ENS/S. ASS	CTFHBEAM0022	
Mechanics, Supports and Handling - Beam				ECHELLE SCALE	DES/DRA. B. FAVRAT 2007-04-19
GIRDER PILLAR H=530 MM PILIER POUTRE H=530 MM				CONTROLLED	
				RELEASED	
				APPROVED	
				CTF\HBEAMO\CTFHBEAM0056	
				REPLACE/REPLACES	
NON VALABLE POUR EXECUTION NOT VALID FOR EXECUTION			QAC	CTFHBEAM0056	SIZE IND. 2