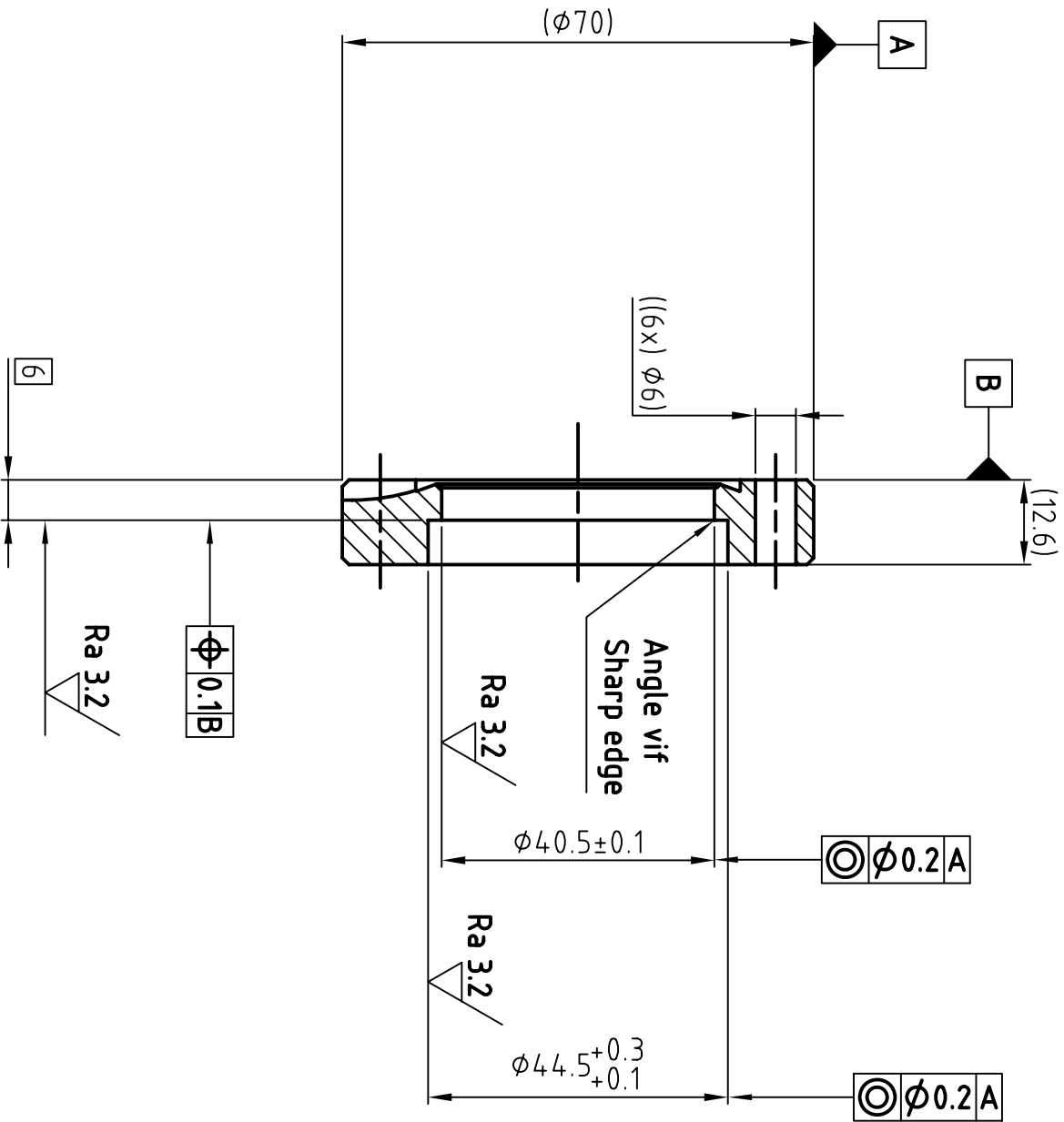
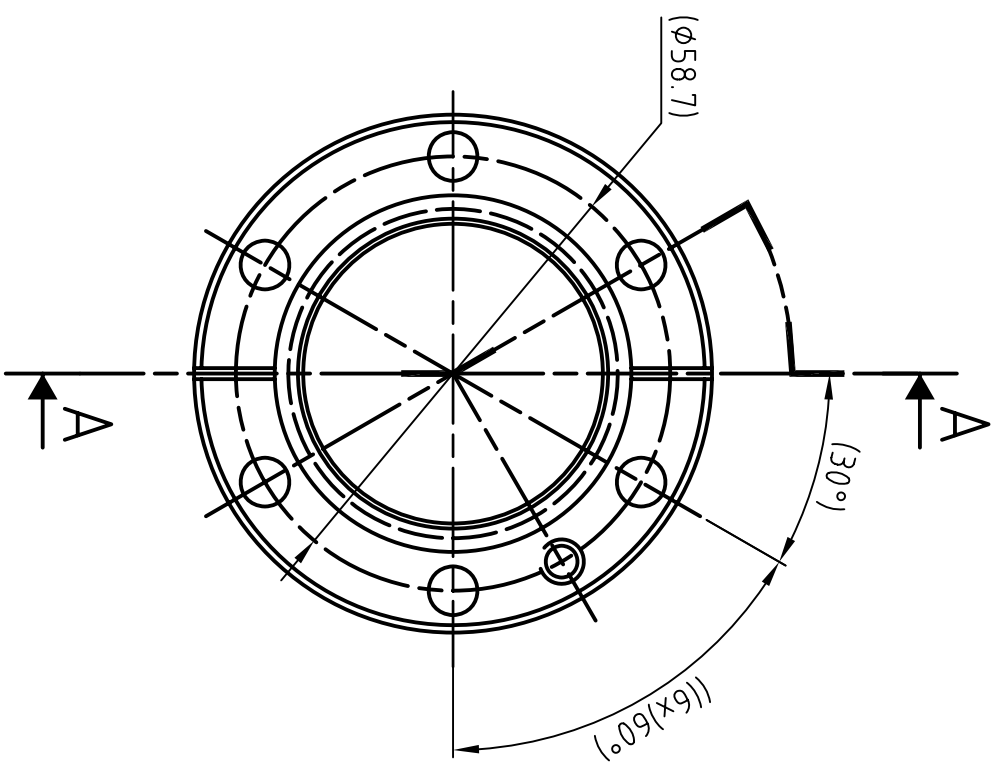


Ce dessin ne peut être utilisé à des fins commerciales sans autorisation écrite.  
This drawing may not be used for commercial purposes without written authorisation.

IND.	DATE	NOM/NAME	ZONE	MODIFICATION



A-A



QUANT.	1	DESCRIPTION	POS	MAT.	OBSERVATIONS	REF. CERN
ENS/ASS						
VACUUM FLANGE ULTRA HIGH VACUUM						
FIXED UHV FLANGE $\phi 70$						
FOR TUBE $\phi 40.5/44.5$						
BRIDE UHV FIXE $\phi 70$						
POUR TUBE $\phi 40.5/44.5$						
NON VALABLE POUR EXECUTION						
NOT VALID FOR EXECUTION						
QAC	B	STDV F U H V 0 1 5 5				
SIZE						
IND.						

ISD 13715  
ISD 2768-mk-E  
Masse  $\approx 0.20\text{kg}$   
Mass

$\sqrt{Ra 3.2}$

$-0.5$   
 $-0.3$   
 $+0.5$   
 $+0.3$

7 6 5 4 3 2 1