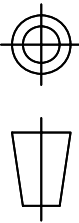


# ISO 2768 mK

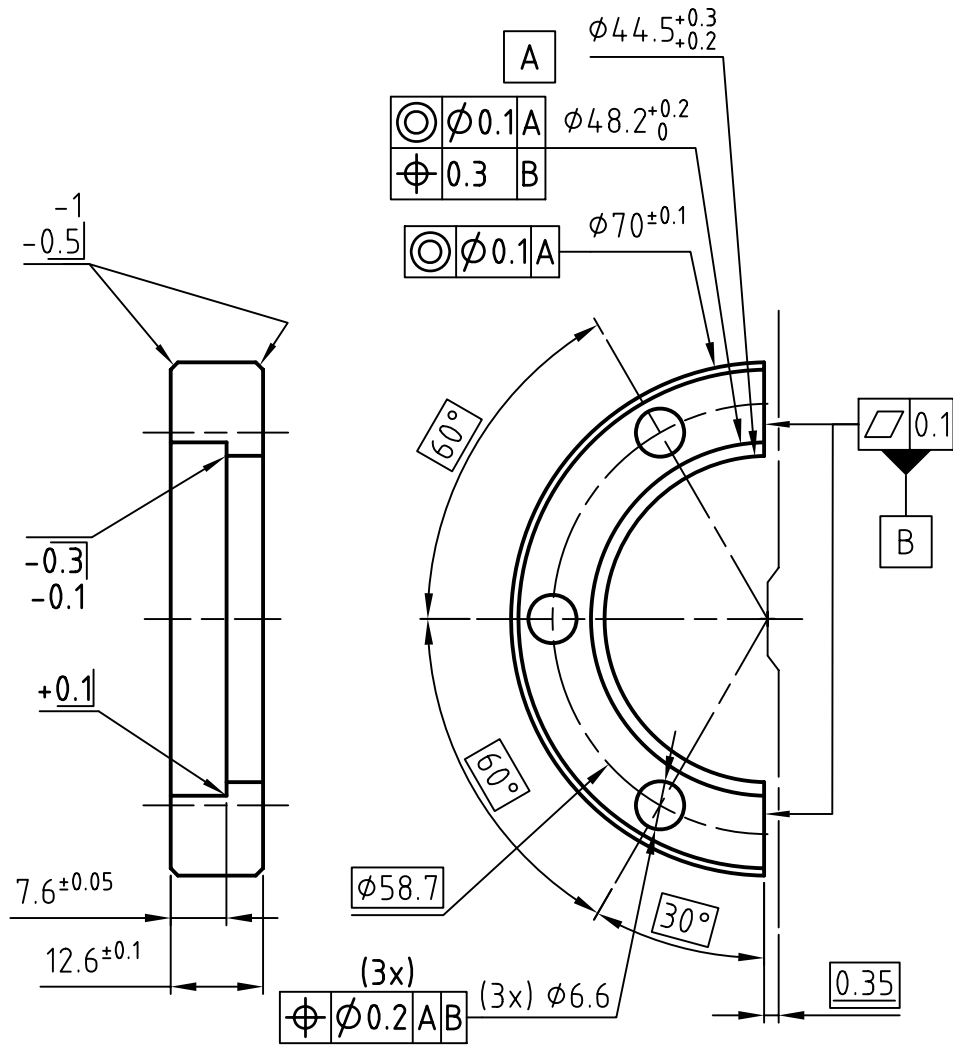
DESSIN, RUGOSITE, TOLERANCES  
SELON NORMES ISO  
DRAWING, RUGOSITY, TOLERANCES  
ACCORDING TO ISO STANDARDS



ORGANISATION EUROPEENNE POUR  
LA RECHERCHE NUCLEAIRE  
EUROPEAN ORGANIZATION FOR NUCLEAR RESEARCH  
GENEVE

Ce dessin ne peut être utilisé à des fins commerciales sans autorisation écrite.  
This drawing may not be used for commercial purposes without written authorisation

INDIC	DATE	NOM	MODIFICATION
-------	------	-----	--------------



1	ROUND BAR	1	STAINLESS STEEL			
	ROND		304 L			
QUANT.	DESCRIPTION	POS	MAT.	OBSERVATIONS	REF.CERN	
	ENS/ASS		S.ENS/S.ASS			
CTF3 TUBULAR VACUUM CHAMBER			ECHELLE SCALE 1:1	DES/DRA.	N. CHRITIN	2005-06-30
DN35 HALF ROTATABLE FLANGE FOR TUBE Ø44.5/40.5 DEMI BRIDE ROTATIVE DN35 POUR TUBE Ø44.5/40.5				CONTROLLED		
				RELEASED		
				APPROVED		
				CTF\VCTUBO\VCTUB171		
				REPLACE/REPLACES		
	NON VALABLE POUR EXECUTION NOT VALID FOR EXECUTION		QAC	CTFVCTUB0171		SIZE IND.
					4	