

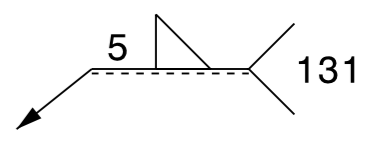
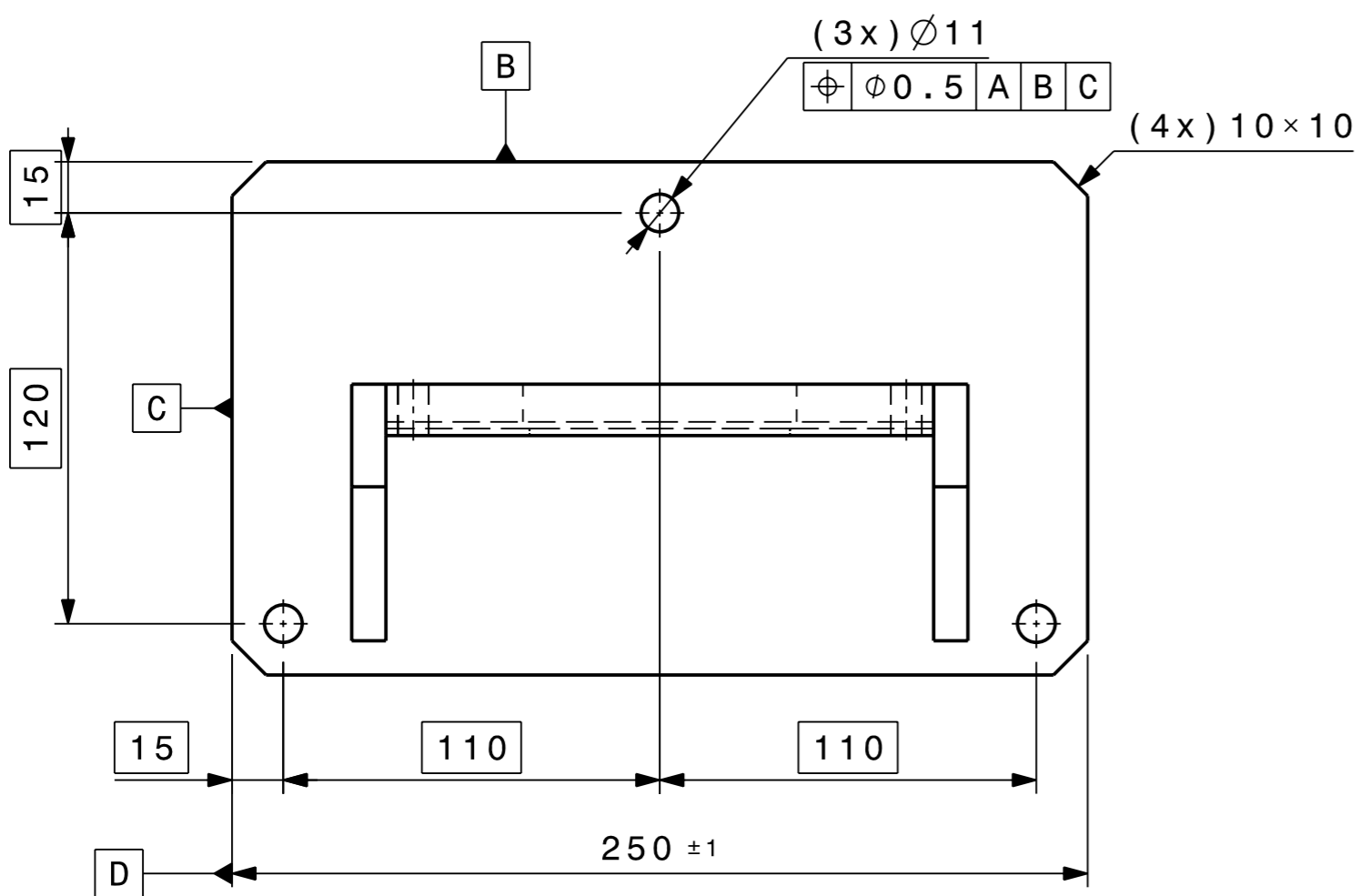
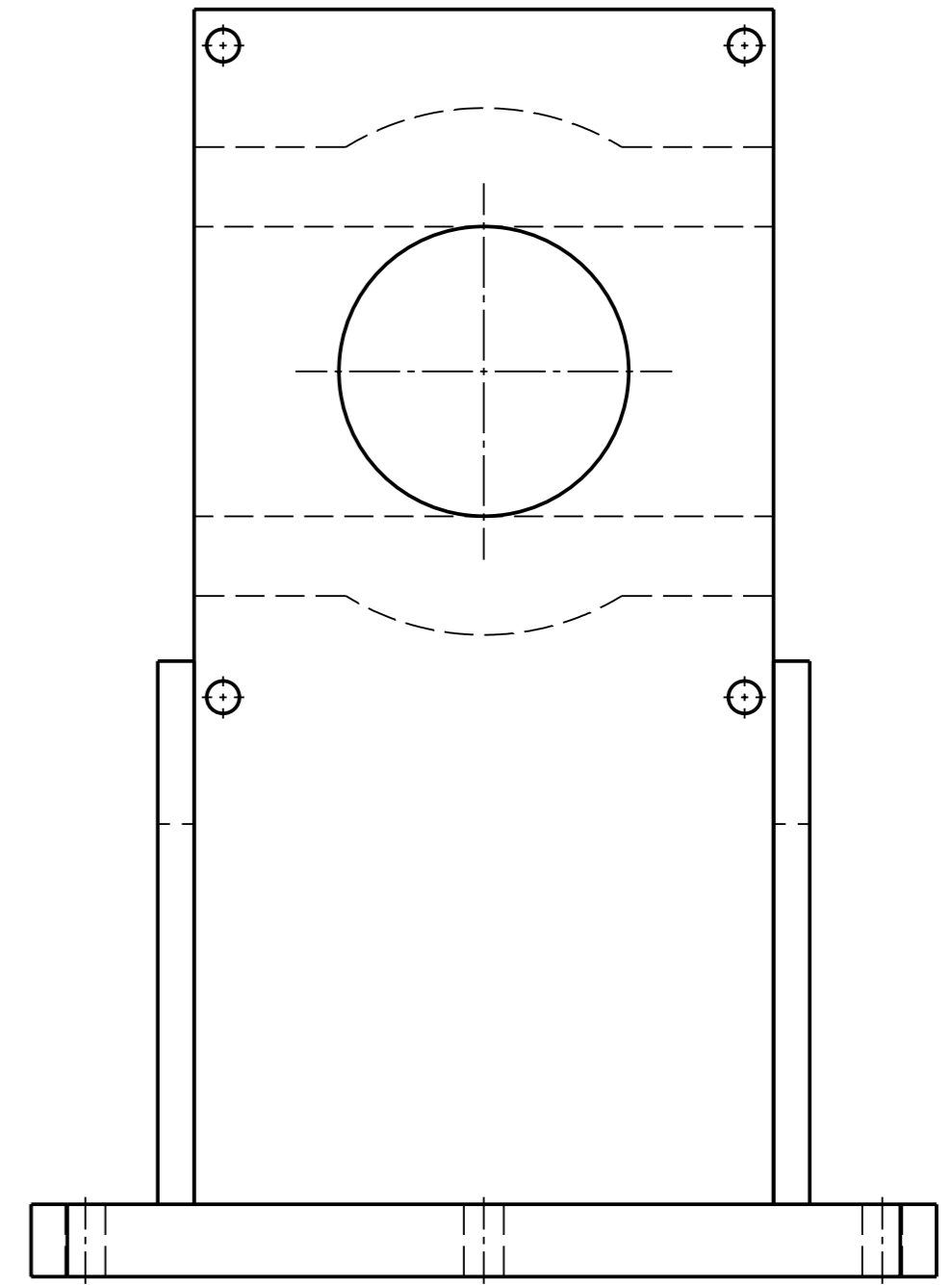
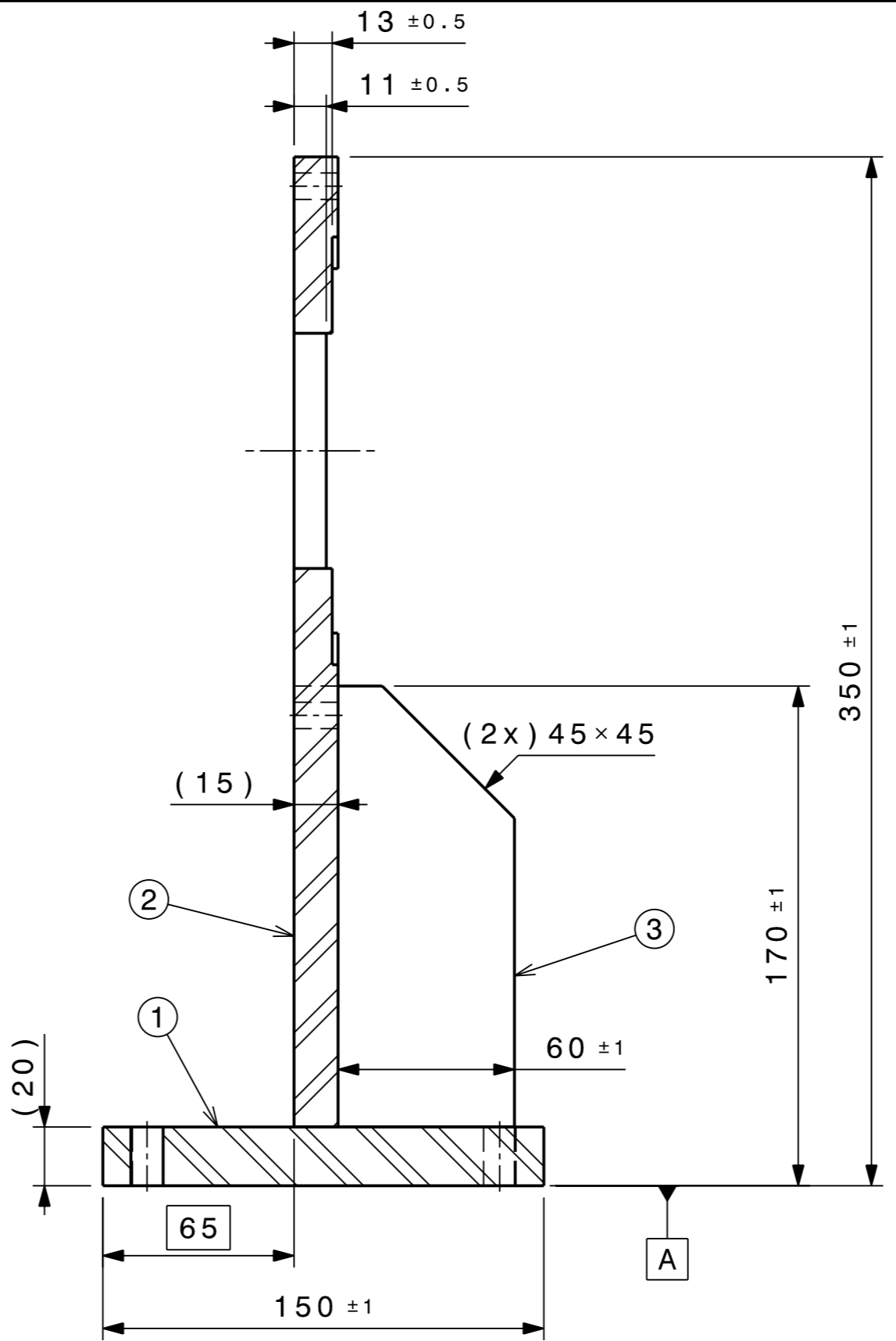
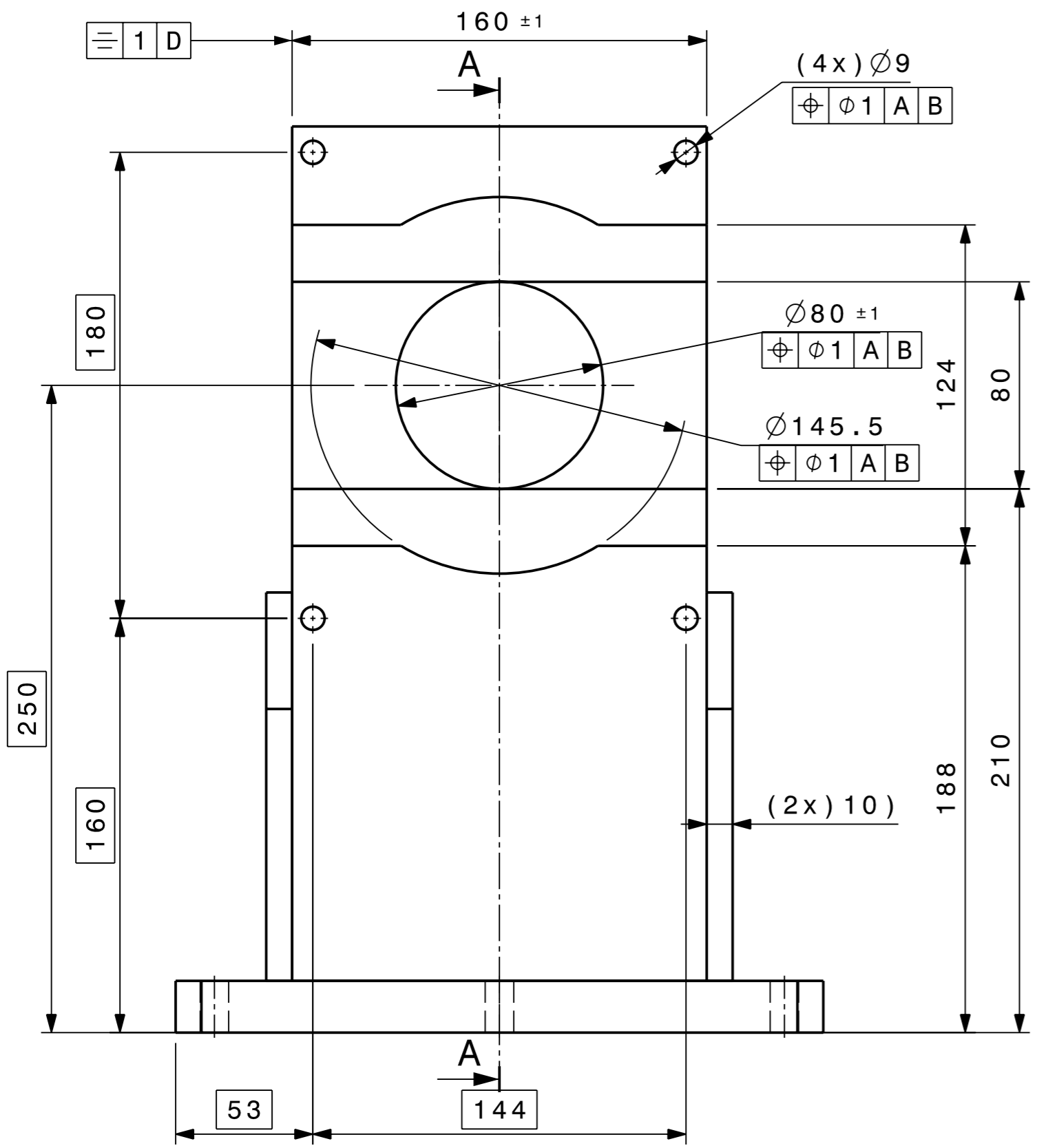
ISO 2768-mK-E
 ISO 13715

Tolerances géométriques, linéaires et angulaires
 Arêtes de forme non définie

DESSIN, RUGOSITÉ, TOLERANCES SELON NORMES ISO
 DRAWING, RUGOSITY, TOLERANCES ACCORDING TO ISO STANDARDS

PROJECTION

ORGANISATION EUROPEENNE POUR LA RECHERCHE NUCLEAIRE
 EUROPEAN ORGANIZATION FOR NUCLEAR RESEARCH
 CERN
 Ce dessin ne peut être utilisé à des fins commerciales sans autorisation écrite
 This drawing may not be used for commercial purposes without written authorisation



QUANT.	DESCRIPTION	POS	MAT.	OBSERVATIONS	REF. CERN
2	SHEET THICKNESS 10mm TOLE EPAISSEUR 10mm	3	DIN Al Mg Si 1		44.02.30 100.2
1	SHEET THICKNESS: 15mm TOLE EP: 15mm	2	EN AW-6082 ANTICORODAL		44.02.30 115.5
1	SHEET TH. 20MM TOLE EP. 20MM	1	EN AW-6082 ANTICORODAL 110		44.02.30 120.8
ENS/ASS					S.ENS/S.ASS
CTF3 VACUUM SECTOR VALVE					CTFVSV_0051
VALVE ASSEMBLY SUPPORT					ECHELLE SCALE 1:2
ENSEMBLE VANNE SUPPORT					DES/DRA. B. FAVRAT 2007-04-16
REPLACE/REPLACES					CTF\VSV_0\CTFVSV_0050
NON VALABLE POUR EXECUTION NOT VALID FOR EXECUTION					QAC - CTFVSV_0050
					SIZE IND. 2