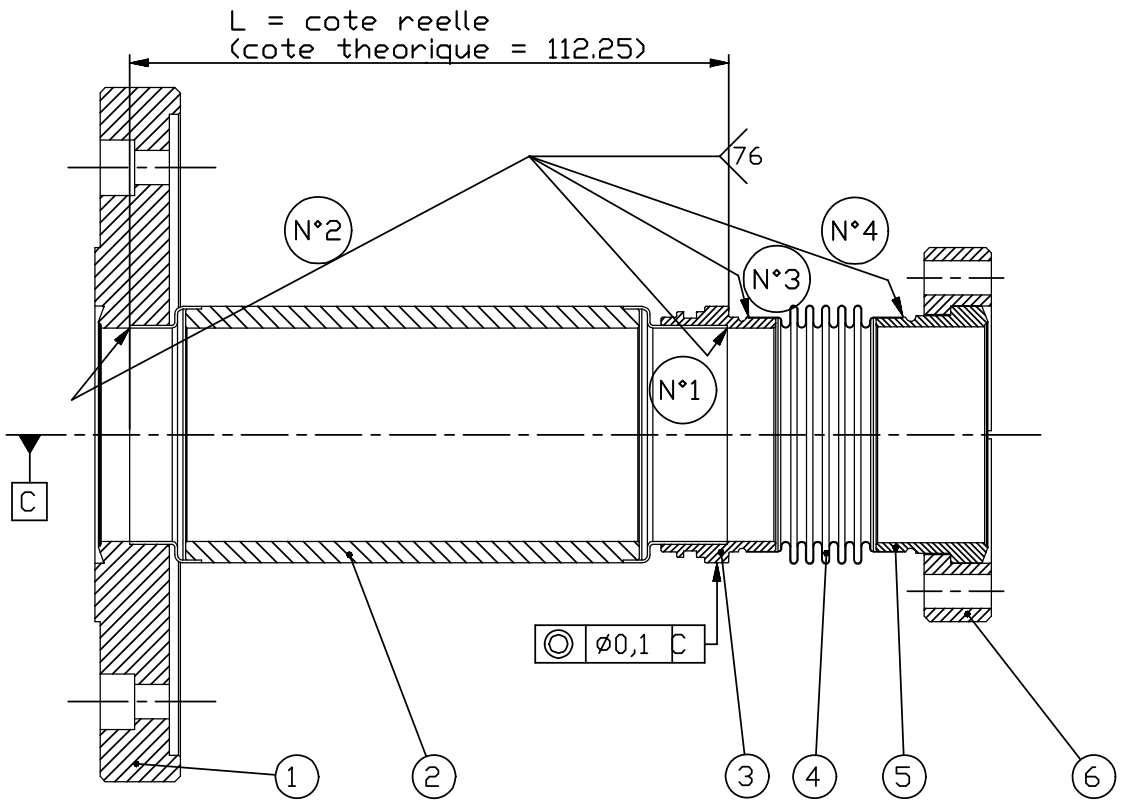


DESIGN, RUGOSITE, TOLE...  
 SECONNORME ISO...  
 DRAWING, RUGOSITY, TOLE...  
 ACCORDING TO STANDARD...

ORGANISATION EUROPEENNE POUR LA RECHERCHE NUCLEAIRE  
 EUROPEAN ORGANIZATION FOR NUCLEAR RESEARCH  
 Ce dessin ne peut être utilisé que pour les fins prévues sans autorisation écrite préalable de l'Organisation.  
 This drawing may not be used for other purposes without written authorization of the Organization.



- NOTA:
- \* Les pieces rep.1, 2 et 3 seront appairees pour chaque ensemble
  - \* Montage "a blanc" des pieces rep.2 et 3 et mesurer L pour chaque ensemble (voir plan CTFBIPU\_0007)
  - \* La soudure N°2 sera faite a l'aide de l'outillage prevu (plan CTFBIPU\_0013)

Les composants de cet ensemble font parti d'un systeme a vide pousse devant etre nettoye et teste au vide selon specifications:  
 - Nettoyage: voir note CERN/PS.TR01  
 - Test vide: voir note CERN/PS.TR05

2	Demi bride rot. DN 35	6		Plan STDV FUHV0083	
1	Tube a couteau pour bride rot. DN 35	5		Plan CTFBIPU_0008	
1	Soufflet	4		Plan CTFBIPU_0002	
1	Collier de liaison	3		Plan CTFBIPU_0009	
1	Ceramique assemblee	2		Plan CTFBIPU_0001	
1	Bride speciale	1		Plan CTFBIPU_0007	
QUANT.	DESCRIPTION	POS	MAT	OBSERVATIONS	REF.CERN
	ENS/ASS	CTFBIPU_0012		S.ENS/S.ASS	
PICK-UP				ECHELL SCALE 1:1	DES/DRA. Y. CUVET 2002-02-18
					CONTROLLED F. LUIZ 2005-01-13
					RELEASED M. GASIOR 2005-01-13
					APPROVED - -
CHAMBRE A VIDE ENSEMBLE SOUDE				CHAMBREVIDE	
				REPLACE/REPLACES	
CERN	RELEASED BY	FOR INFORMATION	QAC	CTFBIPU0011	SIZE IND.
	PROJECT ENGINEER		-	3	

IND.	DATE	NOM/NAME	ZONE	MODIFICATION
7				
6				
5				
4				