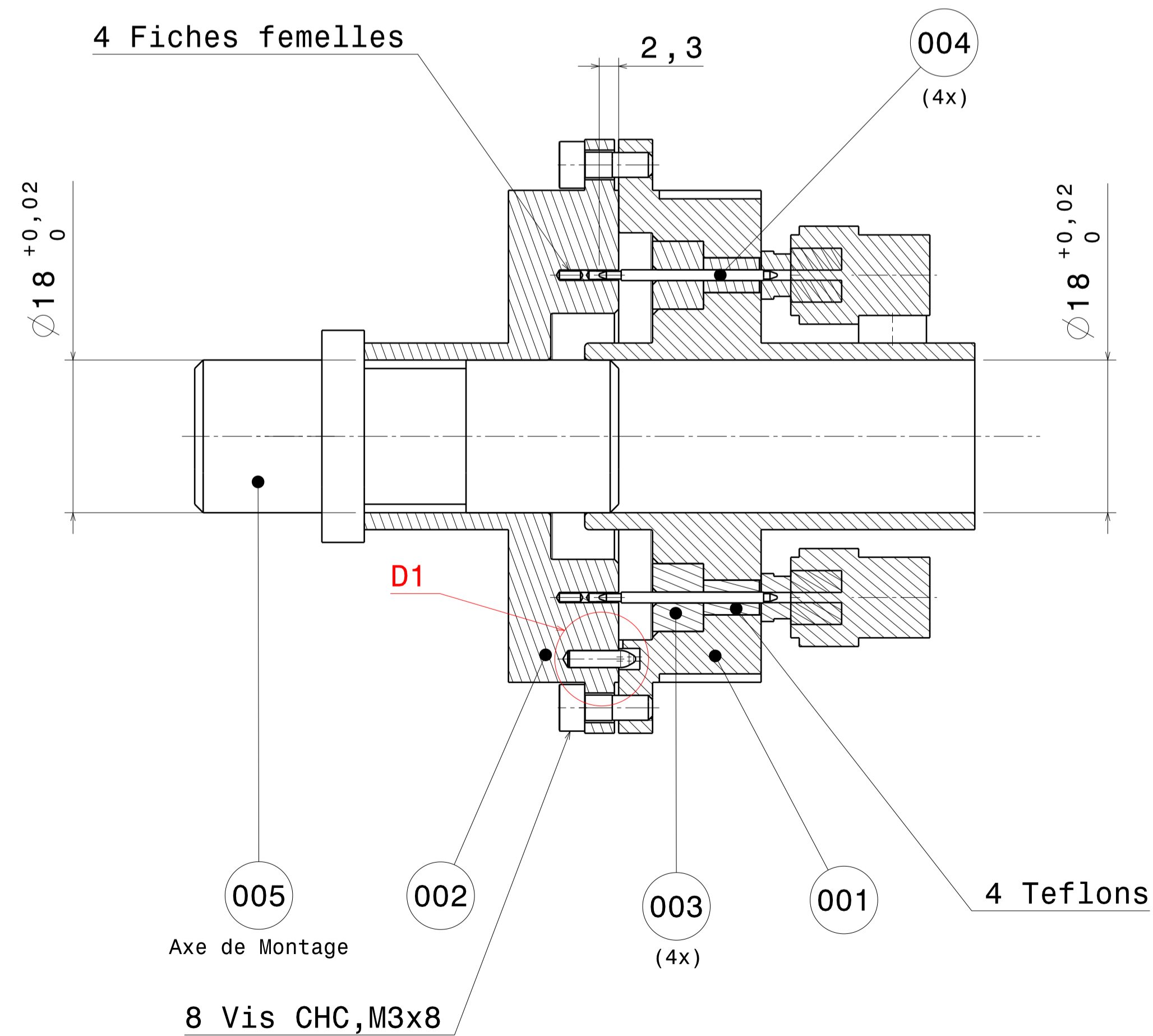
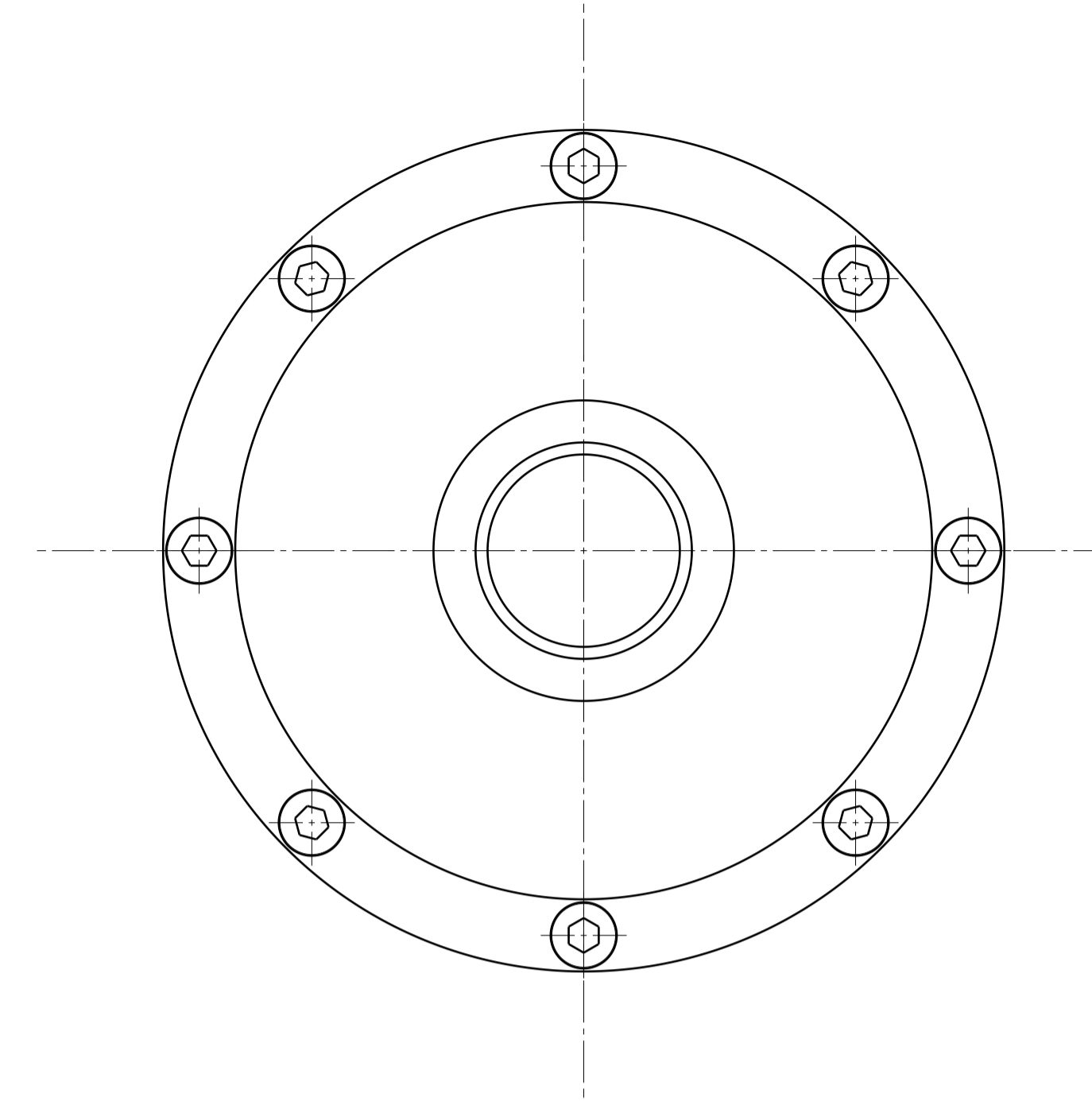
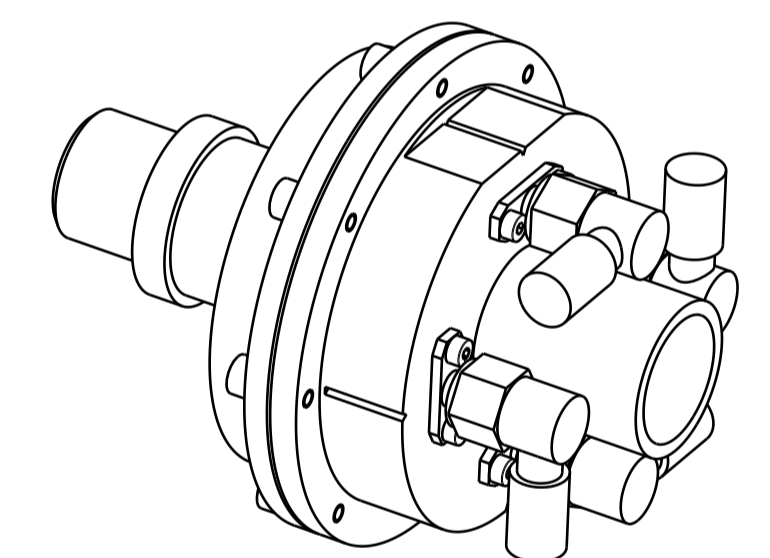


A-A



Détail D1
Echelle : 4:1

Pige de guidage
Goupille cylindrique ISO 8734
_2x8
Emile Maurin ref : 32-210-2 8



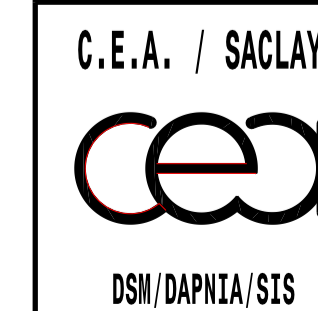
Vue isométrique
Echelle : 1:1

St	Inv	Date	Ref.	approb.	ou modif.	Dess.	Vérif.
R	B	28/02/06	71 E022 DM-	0011	002 06	Girardo	Girardot
C	B	07/02/06	71 E022 ZZ-	0011	001 06	Girardo	...
P	A	19/01/06	Origine			Massing	Girardot

Ss-Ens./Sub Assy.: 71 E022 DM- 0011 000	
Séparateur Separator 0,00	Ss-Traitant Supplier 0-00
Pour REALISATION 0	

Quantité/Quantity: 1 Echelle/Scale : 2:1 Masse / Mass : , Kg
 Plan dessiné avec le système C.A.O. CATIA V5. Ne peut être modifié que par le même système.
 CATIA V5 C.A.O. drawing. Do not make manual revisions or alterations.

Ref. C.A.O. : 00110001RB_Ensemble_BPM_prototype



CALIFES
Appareillage faisceau
BPM prototype
Ensemble BPM prototype

Ref. ext. : . Contrat : .
 Il n'est permis d'utiliser ce dessin qu'avec licence spéciale ou autorisation expresse (L01 du 11 mars 1957)
 This drawing may not be used without special license

71 E022 DM- 0011 000 RB