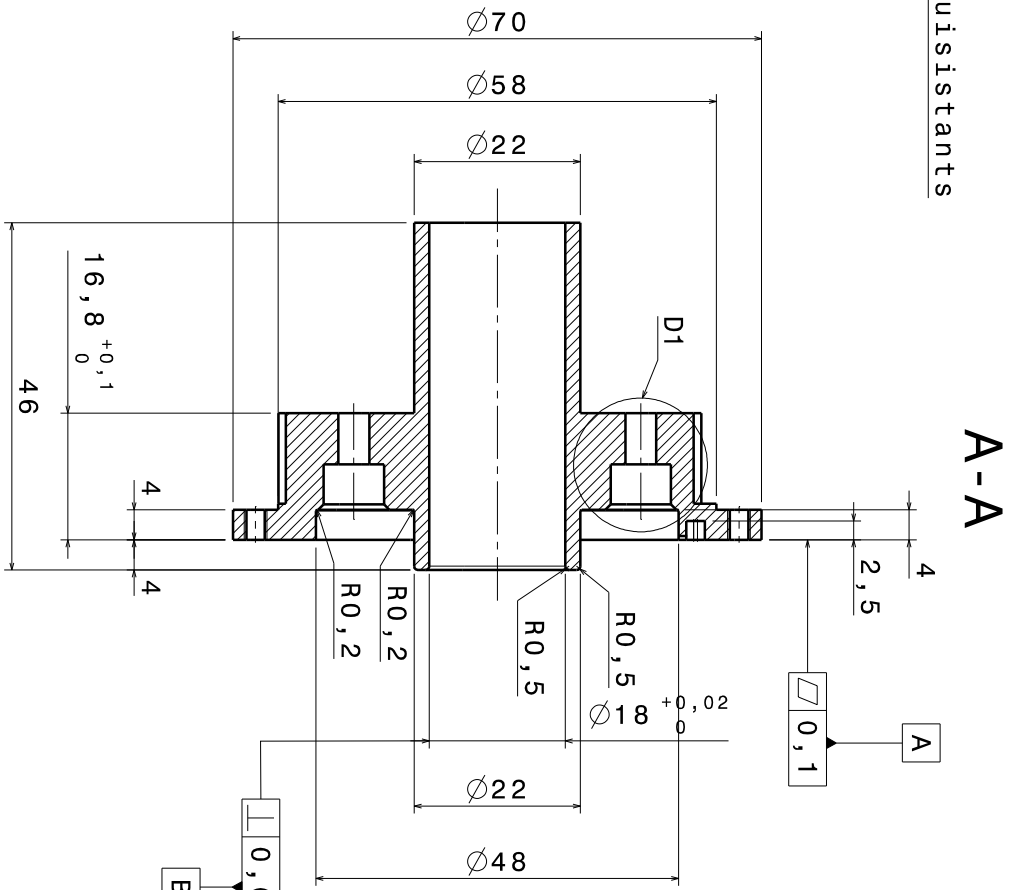
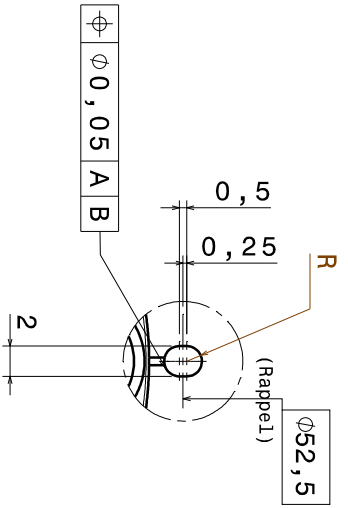


8 Trous M3 equispacés  
 $\Phi 0,1$  A B

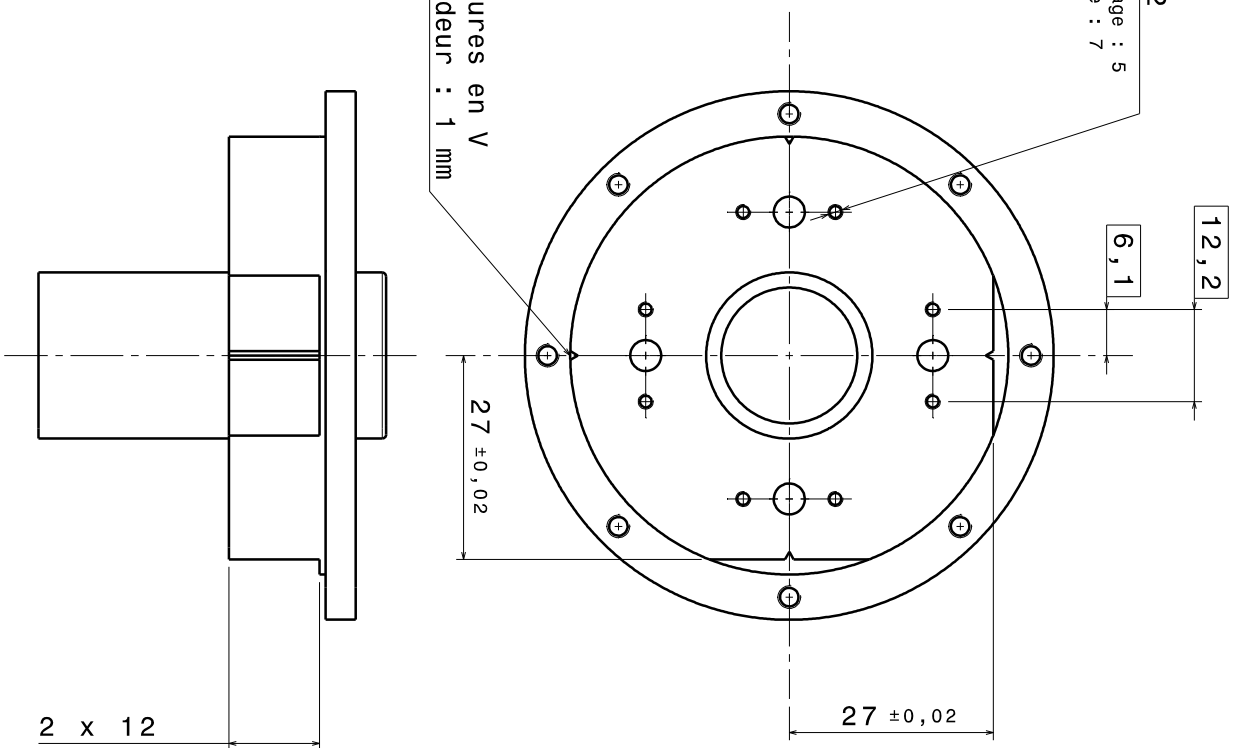
**Détail D2**  
 Echelle : 4:1



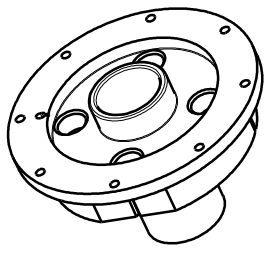
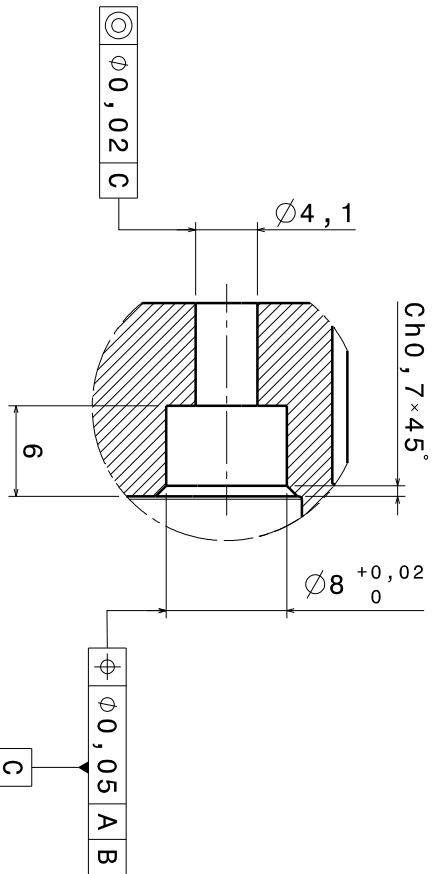
A-A

4x2 Trous M2  
 Profondeur de taraudage : 5  
 Profondeur de perçage : 7  
 $\Phi 0,1$  C

4 Rainures en V  
 profondeur : 1 mm



**Détail D1**  
 Echelle : 4:1  
 4 Usinages identiques et équidistants



Vue isométrique  
 Echelle : 1:1

<b>Tolérances Générales</b> I.R.G. 3/2 H 12 h 12 Js 12		<b>Casse</b> : les angles vifs Break all sharp edges Tol. ang. : +/- 30° Ang. tol.	
<b>Protection / Shielding</b> Ss-Enst. / Ss-Enst. : 71 E022 DM-0011 000 Separateur / Separator Quantité / Quantity : 1 Masse / Mass : 1 Kg Réf. C.A.O. : 0011001TRC Corps supports coaxial		<b>Matière / Material</b> : 2017 A Mat. th. / Heat treatments :	
R/C	13/06/06	71 E022 ZM-0011 003 06	Girardo
R/B	28/02/06	71 E022 DM-0011 002 06	Girardot
C/B	07/02/06	71 E022 ZZ-0011 001 06	Girardo
P/A	19/01/06	Or-gaine	Massing
SA		Ref. approb. ou modif.	Dess.
SA			Vérif.

**C.E.A. / SACLAY**  
**DSM/DAPNIA/SIS**  
**CALIFES**  
 Appareillage / faisceau  
 BPM prototype  
 Corps support coaxial  
 Réf. ext. :  
**71 E022 DM-0011 001 RC**  
 DSSIN révisé selon les normes I.S.O.  
 Drawing created with I.S.O. norms.