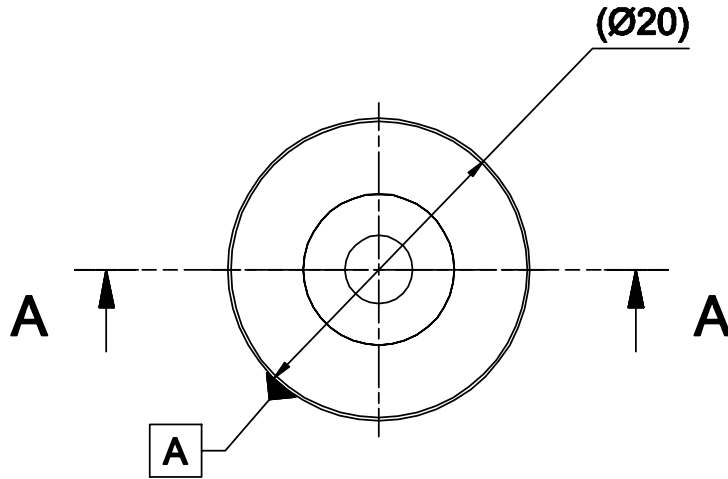
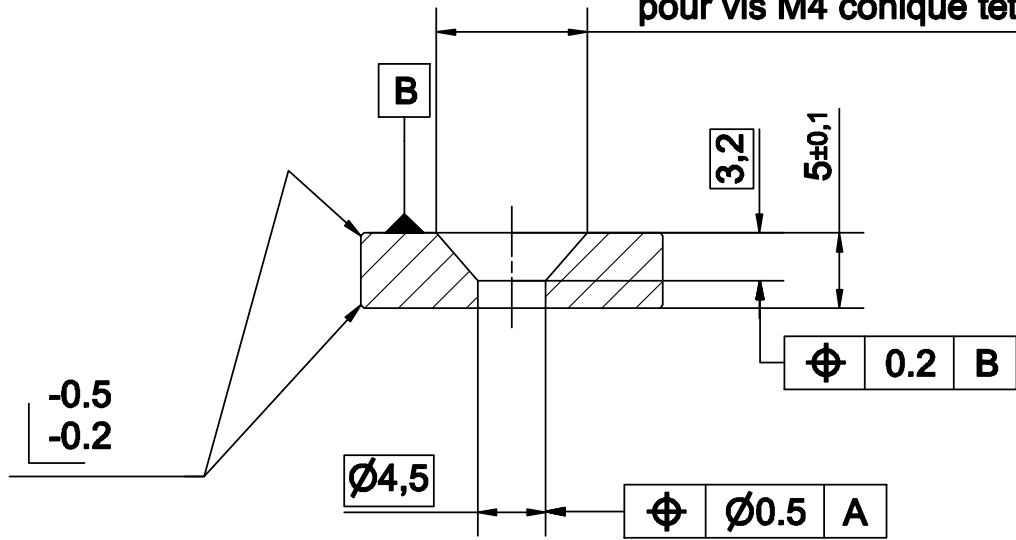


IND.	DATE	ZONE	NOM	MODIFICATION
			FAVRAT.	

A-A (2:1)

pour vis M4 conique tête noyée



GENERAL TOLERANCES ISO 2768m
GENERALES

DESSIN, RUGOSITE, TOLERANCES
SELON NORMES ISO
DRAWING, RUGOSITY, TOLERANCES
ACCORDING TO ISO STANDARDS



ORGANISATION EUROPEENNE POUR
LA RECHERCHE NUCLEAIRE
EUROPEAN ORGANIZATION FOR NUCLEAR RESEARCH
GENEVE
Ce dessin ne peut être utilisé à des fins commerciales sans autorisation écrite
This drawing may not be used for commercial purposes without written authorization

	ROUND Ø20		304L		44.57.10. 420.4
QUANT.	DESCRIPTION	POS	MAT.	OBSERVATIONS	REF. CERN
	ENS/ASS		S.ENS/S.ASS		
	CTF3			ECHELLE SCALE 2:1	DES/DRA. FAVRAT 12/2/2002
	SUPPORT ASSEMBLY QL-QS WASHER			CONTROLLED	
				APPROVED	
				RELEASED	
	REPLACE/REPLACES				
	VALABLE POUR EXECUTION VALID FOR EXECUTION		QAC	CTFMQUA_0019	SIZE A4 IND.