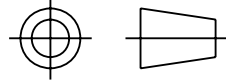


ISO 2768-MK-E	ISO 13715	ISO 13715
Lineaires et angulaires, TOLERANCES GEOMETRIQUES "MOYENNE"	Arêtes de forme non définie	Arêtes de forme non définie

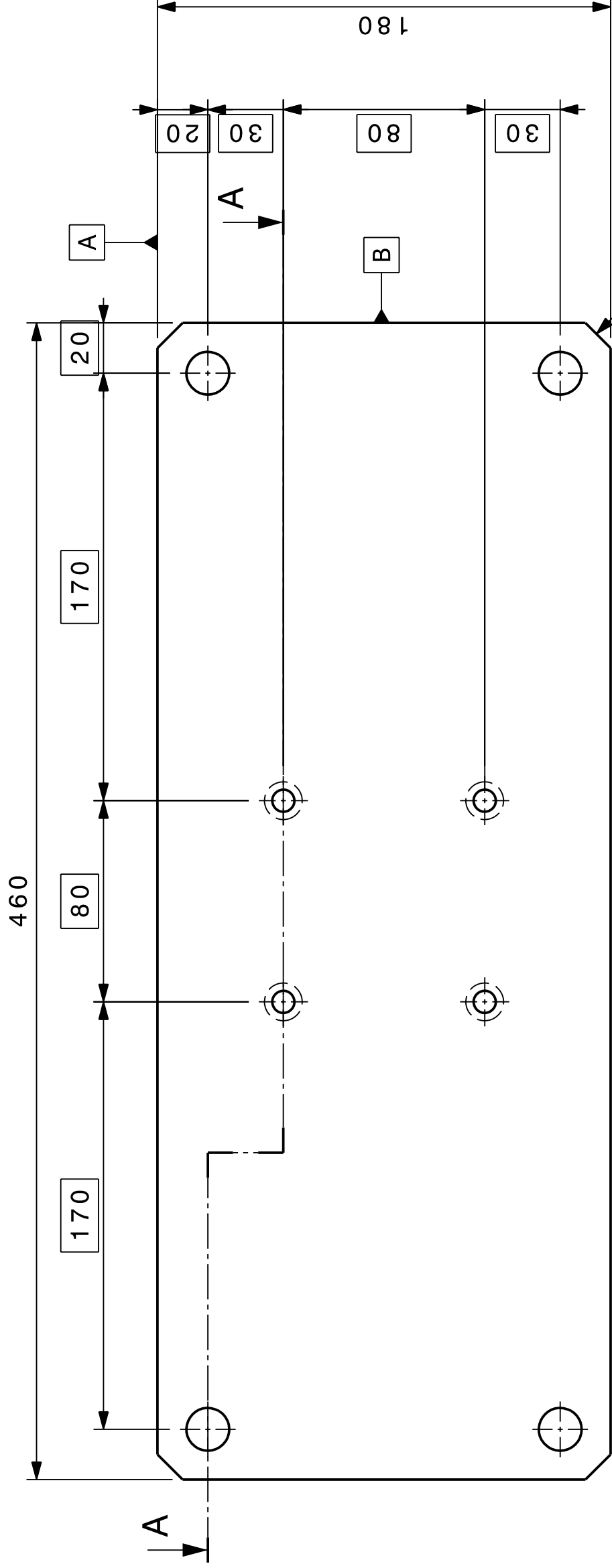
DESSIN, RUGOSITÉ, TOLERANCES
SELON NORMES ISO
DRAWING, RUGOSITY, TOLERANCES
ACCORDING TO ISO STANDARDS



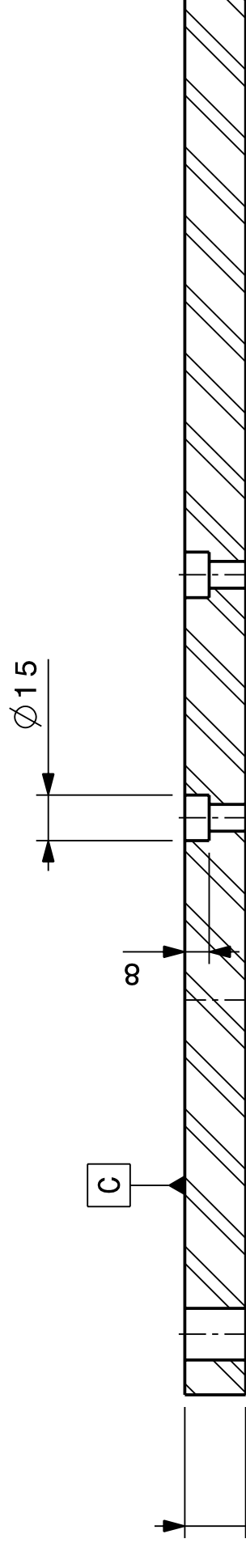
PROJECTION

ORGANISATION EUROPEENNE POUR
LA RECHERCHE NUCLEAIRE
EUROPEAN ORGANIZATION FOR NUCLEAR RESEARCH
GENEVE

Ce dessin ne peut être utilisé à des fins commerciales sans autorisation écrite
This drawing may not be used for commercial purposes without written authorization



(4x) 10x10



(4x) Ø17
Φ 0.5 A B C

(4x) Ø8.8
Φ 0.5 A B C

(20)

Masse: 4.4kg
Mass
Ra3.2

SHEET TH. 20MM	EN AW- 6082	44.02.30
TOLE EP. 20MM	ANTICORODAL 110	120.8
DESCRIPTION	POS	REF. CERN
ENS/ASS	CTFVGPUM0043	S. ENS/S. ASS
CTF3 VACUUM - GENERAL PUMPING		CTFVGPUM0044
PUMPING POT SUPPORT		DES/DRA.
BASE PLATE		B. FAVRAT
SUPPORT CORPS DE POMPE		CONTROLLED
PLAQUE DE BASE		RELEASED
		APPROVED
		CTF \ VGPUM0 \ CTFVGPUM0045
		REPLACE / REPLACES
NON VALABLE POUR EXECUTION NOT VALID FOR EXECUTION		SIZE
QAC -		IND. 3

